



Maschinengriffe M2

Werkstoff und Oberfläche:
Rundstahl \varnothing 20 mm, geschliffen, gebürstet und mattverchromt oder schwarz pulverbeschichtet mit Feinstruktur.

Tragkraft:
min. 1.000 N.

Hinweis:
Griffe mit anderen Bohrungsabständen auf Anfrage.

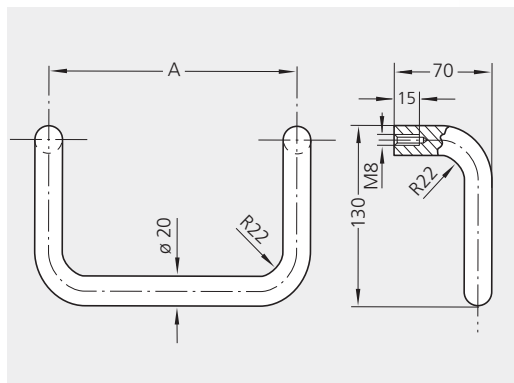
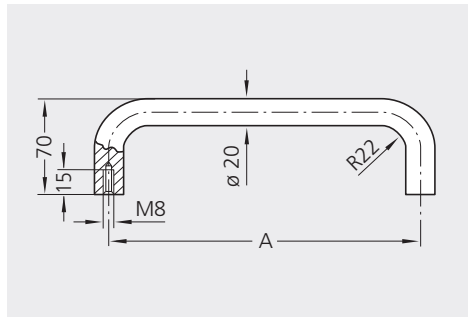
Machine Handles M2

Material and surface:
Round bar steel \varnothing 20 mm, ground, brushed matt chromium plated or black powder coated with fine structure.

Stress resistance:
min. 1.000 N.

Note:
Handles with other bore clearances are available on request.

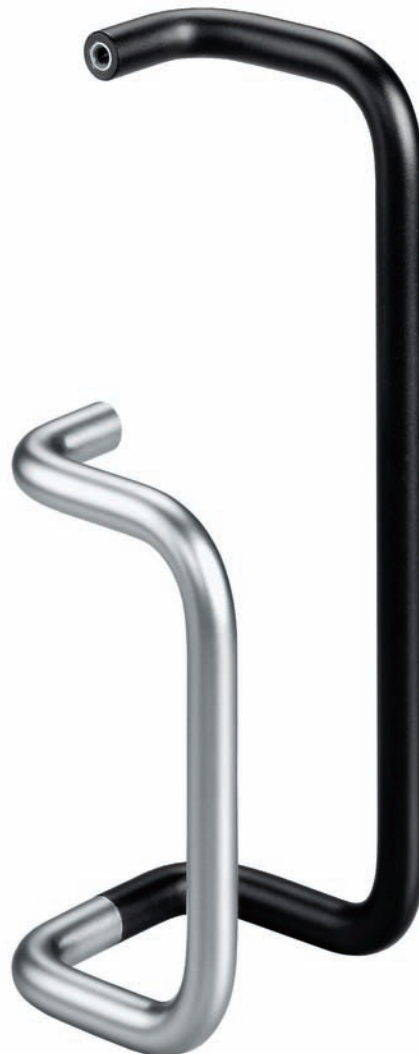
	matt verchromt matt chromium plated	schwarz pulverbeschichtet black powder coated
A	Bestell-Nr. Order no.	Bestell-Nr. Order no.
200	M2-20.200.27	M2-20.200.54
250	M2-20.250.27	M2-20.250.54
300	M2-20.300.27	M2-20.300.54
350	M2-20.350.27	M2-20.350.54
400	M2-20.400.27	M2-20.400.54



	matt verchromt matt chromium plated	schwarz pulverbeschichtet black powder coated
A	Bestell-Nr. Order no.	Bestell-Nr. Order no.
200	M5-20.200.27	M5-20.200.54
350	M5-20.350.27	M5-20.350.54

Weitere abgewinkelte Griffe s.a. unter Typ M4 Seiten 125, 220 und 221.

More cranked handles see also to type M4 pages 125, 220 and 221.



Abgewinkelte Maschinengriffe M5

Werkstoff und Oberfläche:
Rundstahl, \varnothing 20 mm, geschliffen, gebürstet und mattverchromt oder schwarz pulverbeschichtet mit Feinstruktur.

Tragkraft:
min. 1.000 N.

Hinweis:
Griffe mit anderen Bohrungsabständen auf Anfrage.

Cranked Machine Handles M5

Material and surface:
Round bar steel, \varnothing 20 mm, ground, brushed, matt chromium plated or black powder coated with fine structure.

Stress resistance:
min. 1.000 N.

Note:
Handles with other bore clearances are available on request.